

Домкрат реечный

Модель ТН, грузоподъемность 1,5-10 тонн



ПАСПОРТ РУКОВОДСТВО ПО ЭКСПЛУАТАЦИИ





Перед использованием реечного домкрата внимательно прочтите данное руководство, содержащее важные правила техники безопасности и инструкции по установке, эксплуатации, уходу и ремонту домкрата. Обеспечьте, чтобы руководство было в распоряжении для всех ответственных лиц.

Сохраняйте для дальнейшего использования!

Грузоподъемность домкрата определяется как максимальный вес (предельная рабочая нагрузка), на который рассчитан домкрат при нормальной эксплуатации.

НАЗНАЧЕНИЕ ОБОРУДОВАНИЯ

Реечный домкрат разработан на основе принципа механической передачи усилия. Он является одним из лучших грузоподъемных средств для ремонтных работ. Тем не менее, область применения реечных домкратов выходит далеко за пределы ремонтных работ.

Реечный домкрат позволяет контролировать скорость подъема и спуска груза. Более того, этот вид грузоподъемного оборудования не обладает недостатком гидравлического аналога, у которого высота и скорость спуска выходят из под контроля при утечке масла.

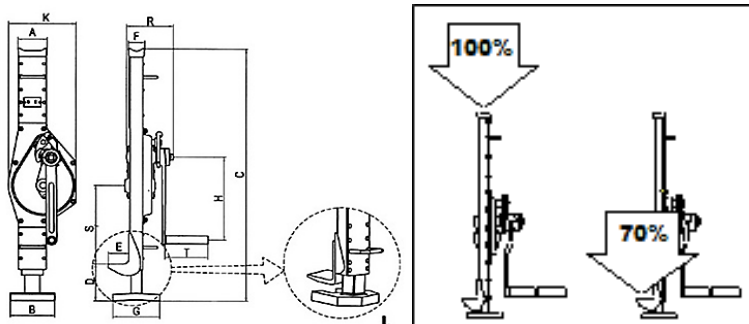
Современные реечные домкраты производятся из высококачественной стали и отличаются безопасностью и надежностью. Благодаря компактному исполнению и съемной рукояти, они просты в работе и неприхотливы в обслуживании. Для большей устойчивости домкрат оборудован двумя упорами.

Домкрат сконструирован исключительно для ручного поднимания, опускания и волочения отдельных грузов при нормальных атмосферных условиях на рабочем месте. Вес груза при подъеме не должен превышать позволенную грузоподъемность.

Номинальная грузоподъемность домкрата на «лапе» снижена на 30%.



СПЕЦИФИКАЦИЯ



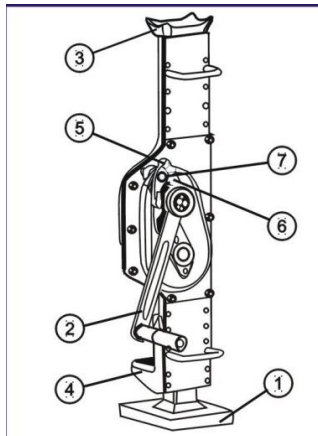
Домкрат представляет собой многоцелевое устройство, служащее для поднимания, опускания и растягивания на рабочем месте в нормальных условиях. Управляется исключительно с помощью рукоятки.

Модель	ТН-1.5	ТН-3/ (L)	ТН -5/ (L)	ТН -10/ (L)	ТН -16	ТН -20	ТН -25	
Грузоподъемность (т)	1.5	3	5	10	16	20	25	
Испытательная нагрузка (KN)	16.5	33	55	110	176	220	275	
Размеры (мм)	A	77	83	105	120	153	153	153
	B	100	130(165)	145(200)	145(220)	150	150	198
	C	605-905	715-1085	730-1080	795-1160	820-1140	865-1180	950-1360
	D	55-355	60-430/ (20-430)	70-420 (30-420)	83-448 (30-448)	135-455	125-440	110-520
	E	55	60/ (50)	70/ (60)	80/ (75)	85	85	85
	F	40	45	68	73	90	90	90
	G	110	135(130)	170	170	182	182	230
	H	225	285	285	330	360	360	360
	K	121	200	190	252	275	275	388
	R	119	140	155	185	210	224	200
S	185	230(270)	220(280)	220(280)	202	202	205	
T	126	126	126	255	255	255	255	
Вес нетто (кг)	10.7	21.3(24.5)	27(30)	47(53)	64.5	72	93	

ИСПОЛЬЗОВАНИЕ

Установите домкрат на ровной поверхности. Поместите груз для подъема на нижнюю (4) или верхнюю (3) лапу. Вращайте рукоять по часовой стрелке для подъема груза или против – для спуска.

1. Станина.
2. Ручка.
3. Верхняя грузоподъемная лапа.
4. Нижняя грузоподъемная лапа.
5. Верхняя собачка храповика.
6. Нижняя собачка храповика.
7. Осевая втулка.



ВНИМАНИЕ!!!

Не превышайте заявленную грузоподъемность. Перегружать домкрат запрещается.

Перед началом эксплуатации осмотрите верхнюю и нижнюю собачку храповика (5), (6).

Удостоверьтесь в том, что в период эксплуатации домкрат устойчиво стоит. Нельзя устанавливать домкрат под наклоном по отношению к поднимаемому грузу. Запрещается устанавливать домкрат на неровную поверхность. Домкрат должен устанавливаться только на твердой ровной поверхности.

Перед началом подъема удостоверьтесь в том, что груз надежно лежит на грузоподъемной лапе (4), (3).

При одновременном использовании нескольких домкратов для подъема одного и того же груза, четко контролируйте всю процедуру подъема/ спуска. Домкраты должны работать синхронно.



При подъеме/ спуске запрещается находиться под грузом.

Если для подъема груза требуется прилагать большие физические усилия, воздействуя на рукоять, немедленно остановите работу и осмотрите домкрат на предмет наличия повреждений.

Регулярно смазывайте узлы домкрата.

Если домкрат не используется, он должен храниться в сложенном положении (верхняя грузоподъемная лапа должна быть в крайнем нижнем положении).

ПРАВИЛА ТЕХНИКИ БЕЗОПАСНОСТИ

Обслуживающий персонал должен подробно ознакомиться с настоящей инструкцией и государственными предписаниями, касающимися эксплуатации домкратов.

При работе с домкратом обслуживающий персонал должен иметь рукавицы и защитную обувь

Если обслуживающий персонал состоит из нескольких человек, то должен быть назначен один ответственный, ознакомленный с правилами техники безопасности и отвечающий за манипуляцию с домкратом.

Перед началом работы необходимо обеспечить свободный, ничем не закрытый обзор на целую рабочую площадку. В противном случае необходимо выделить одного или несколько человек в близости домкрата, помогающих с обзором.

Перед началом работы обслуживающий персонал должен проверить безопасность рабочей среды и, при необходимости, возможность быстрого отхода из опасного пространства.

При работе с домкратом обслуживающий персонал должен находиться на безопасном расстоянии от груза. Запрещается поднимать или опускать крупногабаритные грузы, если невозможно соблюсти безопасное расстояние от них.



До эксплуатации: трудоспособный персонал, ознакомленный с настоящей инструкцией и правилами техники безопасности, обязан:

- ВСЕГДА ежедневно перед началом работы проверить домкрат. Ежедневный осмотр.
- ВСЕГДА убедиться в том, что подъем достаточен для проведения предстоящей работы.
- ВСЕГДА следить за тем, чтобы домкрат стоял на твердом фундаменте.
- ВСЕГДА следить за тем, чтобы домкрат стоял вертикально.
- НИКОГДА не поднимать груз неизвестного веса или груз жестко закрепленный.
- НИКОГДА не использовать неисправный или изношенный домкрат.

При эксплуатации: трудоспособный персонал, ознакомленный с настоящей инструкцией и правилами техники безопасности, обязан:

- ВСЕГДА убедиться в том, что груз правильно размещен на домкрате.
- ВСЕГДА уделять повышенное внимание в случае, когда домкрат находится в верхнем положении.
- ВСЕГДА при работе с домкратом использовать только ручную силу.
- НИКОГДА не допускать вибраций или толчков груза, не оставлять поднятый груз без присмотра, не выравнять поднятый груз, не ремонтировать домкрат при поднятом грузе.

УХОД

ВСЕГДА обеспечьте доступ квалифицированному персоналу для регулярного осмотра домкрата. ВСЕГДА обеспечьте, чтобы скользящие части были достаточно смазаны. Перед нанесением новой смазки тщательно удалите старую, очистите детали кислотным растворителем, а потом



нанесите новую смазку. Используйте смазку, рекомендованную производителем.

УПАКОВКА И ХРАНЕНИЕ

Домкраты поставляются в собранном виде, свободно уложенные в транспортных ящиках.

Домкраты хранятся в сухих и чистых помещениях, в которых бы они не подвергались химическому влиянию и испарениям. Порядок подготовки домкрата к хранению:

1. Очистите домкрат от пыли, воды и грязи.
2. Смажьте рейку домкрата.
3. Храните домкрат в сухом месте.

ГАРАНТИЯ

Домкрат реечный серии ТН признан годным для эксплуатации с указанными в паспорте параметрами.

На данное изделие распространяется гарантия 12 месяцев с даты его продажи.

Гарантия не распространяется на повреждения, возникшие в результате естественного износа, плохого ухода, неправильного использования или небрежного обращения, а так же являющиеся следствием несанкционированного вмешательства в устройство изделия лиц, не имеющих специального разрешения на проведение ремонта. В целях определения причин отказа и/или характера повреждений изделия производится техническая экспертиза. По результатам экспертизы принимается решение о замене/ремонте изделия. При этом изделие принимается на экспертизу только при наличии паспорта с отметкой о дате продажи и штампом организации-продавца.